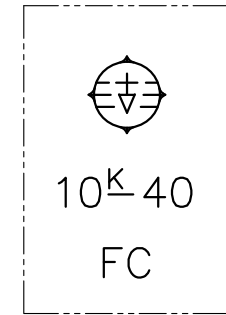
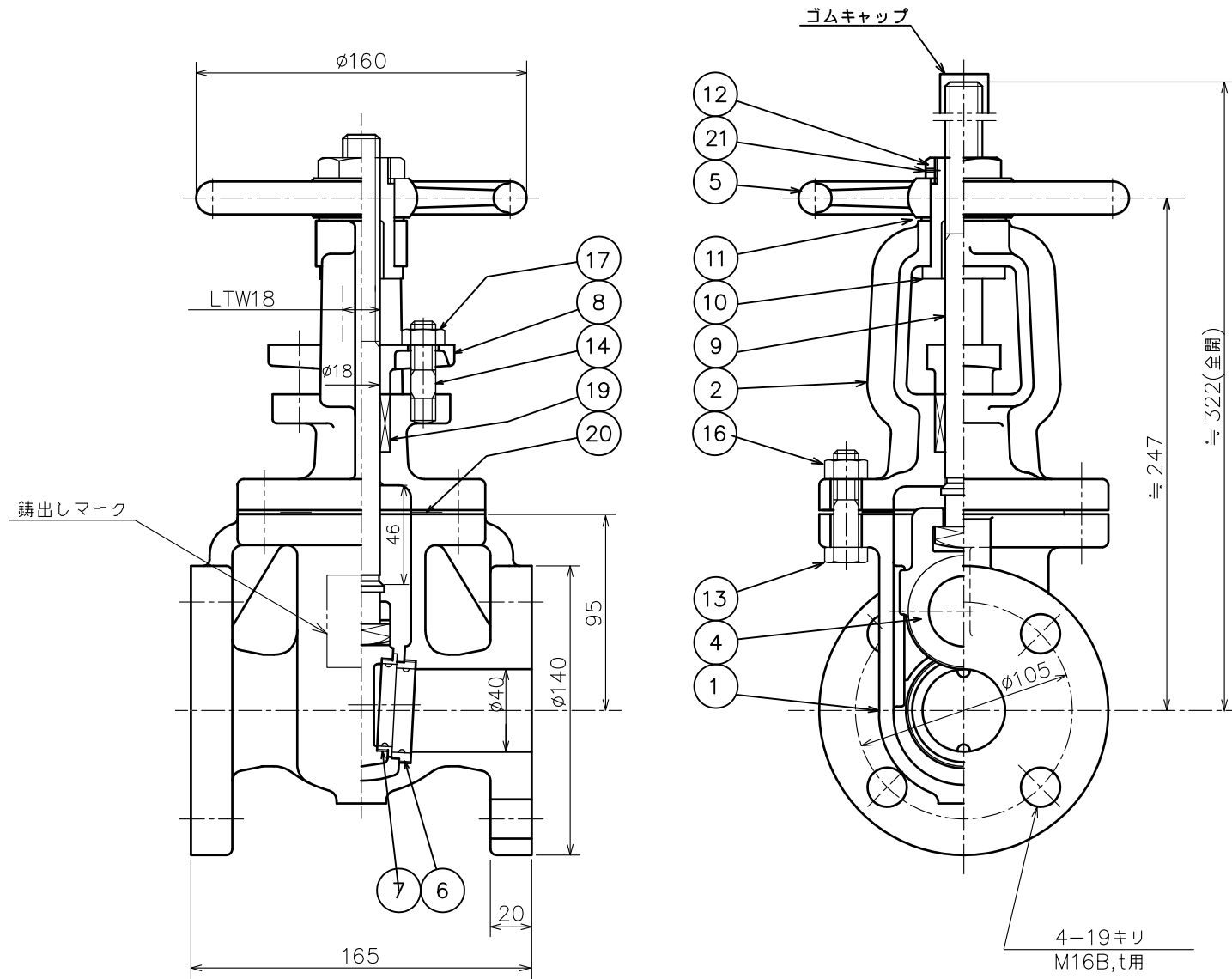


来 歴				
符号	改 訂 理 由	日 付	担 当	承 認
①	パッキン型番, ロックナット 止めねじ変更	'10.4.20	上島	江畑
②	弁体FC化、弁体付弁座追加	'14.6.9	上島	金山
③				



鑄出しマーク

符号	名 称	材 料	個 数	備 考
△	21 止めねじ	SCM 435	1	
	20 ガasket	V/#6500	1	ノンアスベスト
△	19 パッキン	V/#N133	1s	ノンアスベスト
	17 六角ナット	SS 400	2	
	16 六角ナット	SS 400	4	
	14 植込ボルト	SS 400	2	
	13 六角ボルト	SS 400	4	
△	12 ロックナット	SS 400	1	
	11 座 金	C2600P	1	
	10 ヨークスリーブ	CAC 406	1	
	9 弁 棒	SUS 403	1	
	8 パッキン押え	FCD450-10	1	
	7 弁体付弁座	SUS 403	2	
	6 弁箱付弁座	SUS 403	2	
	5 ハンドル車	FC 200	1	
△	4 弁 体	FC 200	1	
	2 ふ た	FC 200	1	
	1 弁 箱	FC 200	1	

質量 : 13 kgf

部 品 明 細 表				
整理 番号		形式	JV-2	
尺度	〜	製作 日付	06.4.11	
承認	検図	製図	品名	
金山	江畑	西村	フランジ形 鑄鉄 10K-40A 外ねじ仕切弁	
古川工業株式会社			図番	SO-0020 △